



VIDEO PROTECTION

Centrales d'énergie sécurisées

Hyperable

Alimentations 220 VAC > 48 VDC, standard & sur Eclairage Public

Versions HyperLion avec batteries sèches ou batteries Li-ion

Les équipements HyperLion, sont une intégration des techniques les plus performantes en matière de charge, de régulation, de stockage de l'énergie et de supervision des systèmes d'alimentation secourues, conçues pour être alimentées par des sources d'énergie aléatoires, instables ou périodiques.

Intégralement produit en CEE, HyperLion est un KIT ULTRA DURCI, fonctionnant en extérieur dans des conditions extrêmes, intégré dans des " tiroirs rack " de 19" prenant place dans tous types de baies ou de coffrets muraux ou placés au sol.

Les centrales d'énergie HyperLi-ion intègrent sur demande, les périphériques durcis de type injecteurs HPOE 802.3at et les switches Hybrides cuivre, Fibre, POE, nécessaires aux cameras, aux Faisceaux Hertiens, aux Radio et autres accessoires périphériques requis pour des sites simples ou complexes.



Kit technique HyperLion sur rail DIN x 2u x 150mm intégré dans un tiroir 19" 3u

- Emplacement pour 2 redresseurs MP48/250 48V-250W 1+1
- Emplacement pour le module de supervision COMPACK
- Le contacteur LVBD
- 1 x disjoncteur batteries
- La sonde de température
- 4 x départs disjoncteurs modulaires 2 à 30A maxi
- capot de protection sur la distribution
- Raccordement des utilisations sur bornier à vis 6mm²
- Distributeur injecteur HPOE a 4x30 watts 4 voies RJ45 802.3at (Option)
- Switch Durci HPOE 8 Ports Cuivre et 3 ports Optiques (Option)



Modules redresseurs 250 VAC/48 VDC

- Tension d'entrée : 85VAC à 300VAC
- Tension de sortie : 43V à 57V
- Puissance constante 250W- 5.2A max.
- 140W à 85VAC
- Température de fonctionnement : -40 à +75°C
- Derating en puissance à partir de 55°C
- 140W maxi à 75°C
- Rendement >93% à partir de 50% de charge
- Convection naturelle
- Dimensions : 39 x 89 x 149mm
- Poids 0.5kg
- MTBF : 500 000h





Module de contrôle

- LED en face avant (défaut Majeur, Mineur, OK)
- Port RJ45 pour supervision WEB
- Protocole SNMP (GET, SET, TRAP)
- 3 x relais d'alarmes programmables
- 3 x entrées digitales programmables
- Test batterie automatique programmable
- Indication de durée de vie batterie
- Capacité restante en Ah ou en %
- Sauvegarde et téléchargement des configurations via PowerSuite (application)



Module charges de sécurité et de distribution

- Dummy module uP G1)
- Micropack Power Core 2-pos G2
- Micropack Base Batt 2+LVBD G2
- Micropack Load Dist. 4-breakers G2
- Protection utilisation: 2A 1pole
- Protection batterie : 4A 1pole



Module Pack Batteries Li-ion special EP

Le nouveau concept HyperLion incorpore la technologie Li-ion à haute densité dans un format modulaire compact, entièrement intégré et facile à installer, développé spécialement pour les applications télécoms. Hyperlion offre des avantages importants en termes de performance et de coût total de possession (TCO) par rapport aux batteries classiques, notamment une longue durée de vie et de service même dans les installations télécoms les plus exigeantes.

Caractéristique électrique :

- Fenêtre de tension : 42V / 56V
- Tension de charge recommandée : 56V
- Temps de recharge typique : 3,5h
- Module de 48V

Caractéristique mécanique :

Width	216 mm
Height	260 mm
Depth	404 mm
Weight	30 kg /



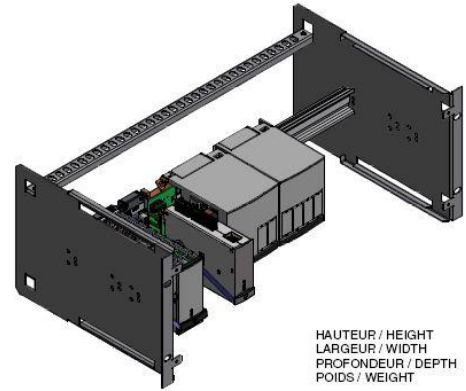
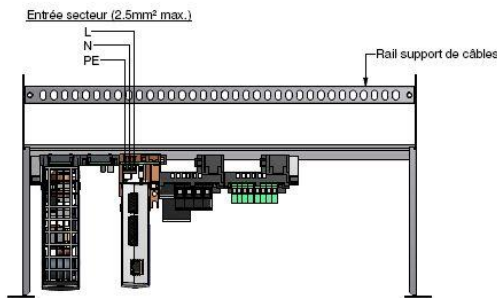
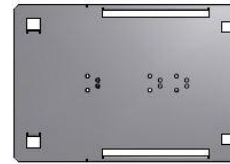
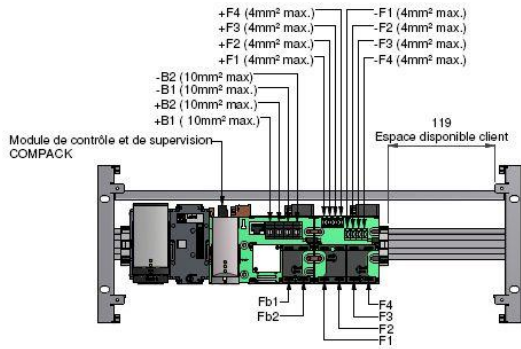
Modules Pack Batteries en Rack 19"

- Autres batteries Plomb-Nickel Cadmium en rack 19" 4U et plus voir le tarif détaillé.



Chassis d'accueil Rack 19" 4U pour l'alimentation et les accessoires Précablé spécial avec 4 ou 8 disjoncteurs pour Cameras et Radio 48 volts

Nouveau Chassis 4 U avec passe câbles et espace Switch-Routeur HPOE



HAUTEUR / HEIGHT : 178mm
LARGEUR / WIDTH : 476mm
PROFONDEUR / DEPTH : 250mm
POIDS / WEIGHT : 3Kg

